



## LUMINATORE

LED-MESSESTRALER 200W



**Netzteil:**  
Meanwell-HLG  
(nicht dimmbar)

**Leistungsaufnahme:**  
200 Watt  
(auch in anderen Leistungsstufen erhältlich)

**Input:**  
85 - 265VAC

**Leistungsfaktor:**  
>0.95

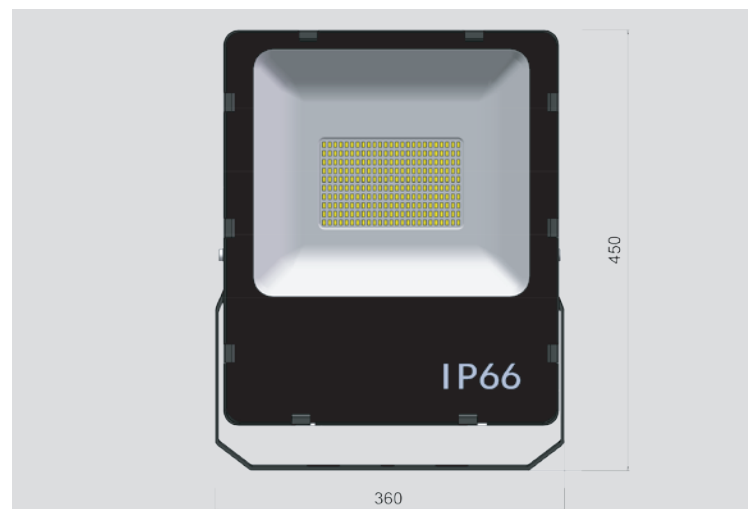
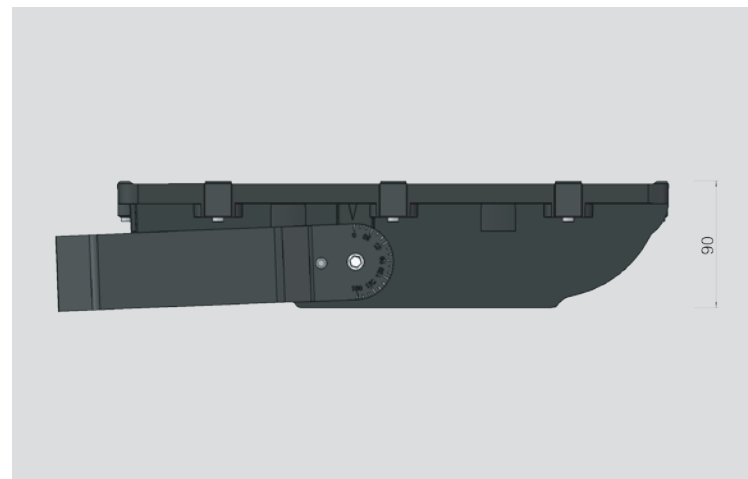
**Lichtfarbe:**  
4000K  
(auch in anderen Lichtfarben erhältlich)

**Lumen:**  
20000 - 22000lm



**Maße:**  
360 x 450 x 90mm

**Gewicht:**  
7800g





## HAUPTMERKMALE

LED-MESSESTRAHLER 200W  
ARTIKELNR. 020.900 102



Neues und einzigartiges Design mit dünnem Gehäuse.

Druckguss Gehäuse aus Aluminium.

Halterung aus Aluminium und rostfreie Schrauben.

Kühlkörper ist vollständig freiliegend um eine ausgezeichnete Wärmeableitung zu gewährleisten.

Lange Betriebslaufzeit von über 50.000 Stunden.

wartungsarm

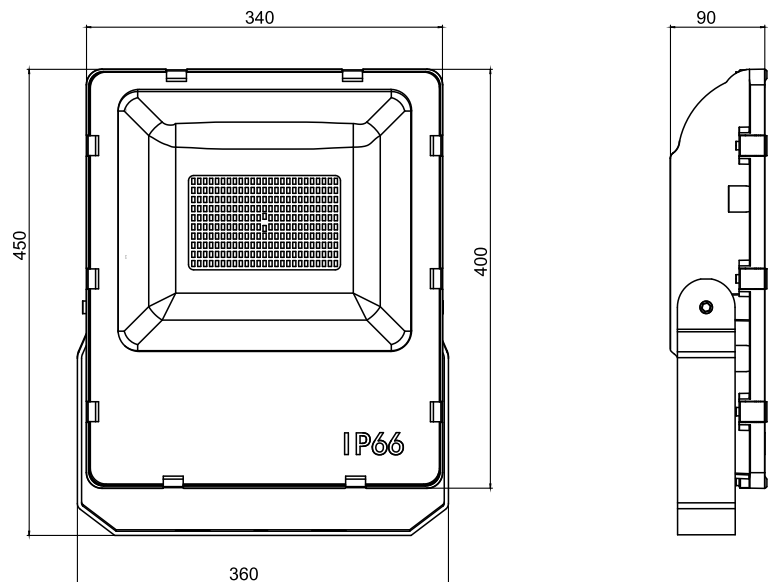
LM-80 Test bestanden

CRI>80, Typical 85Ra

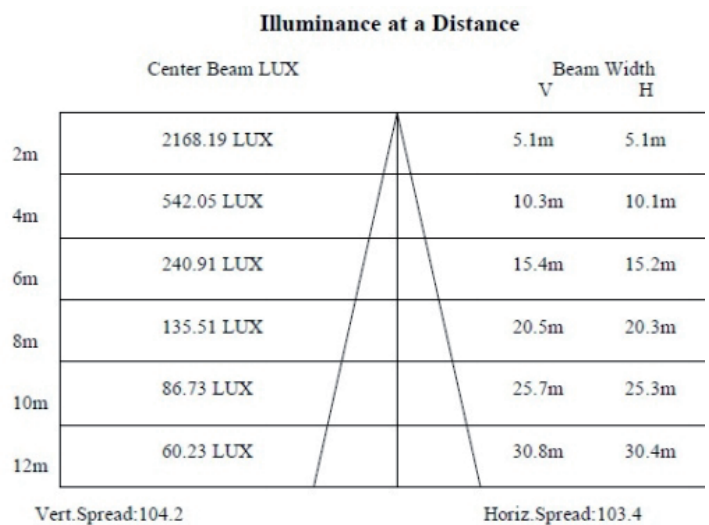
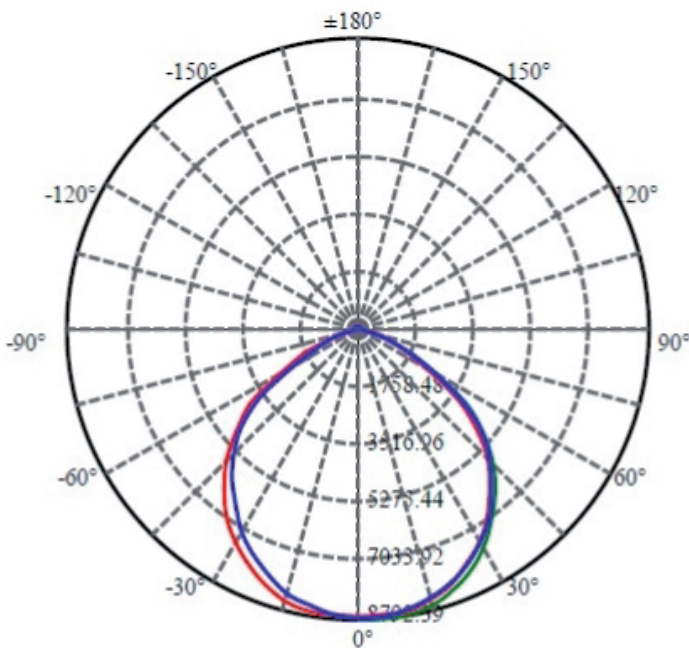
### Anwendungsbereiche:

Dekorative Lichtgestaltung  
Außenbereiche  
Gebäudebeleuchtung  
Werbeflächen  
Lagerbeleuchtung  
etc.

Dank effizienterer Lichtbrechung sind wir in der Lage die benötigten Flutlichtmodule bei gleicher Fläche gegenüber herkömmlichen Halogenstrahlern um bis zu 40% zu reduzieren.



Model No.	FL200W	Model No.	FL200W
Light Source	392 x SMD3030	Driver Output Voltage (VDC)	42-48
LED Chips	Lumileds Luxeon	Driver Output Current(mA)	4450 (constant current)
Input Voltage (V)	85-265VAC 50/60Hz	Housing Color	Black/Grey
LED Power (W)	186-196	Tempered Glass	Clear/Foggy
System Power (W)	200-210	IP Class	IP66
Power Factor	>0.95	Working Temperature (°C)	-20 to +50
Luminous flux (lm)	20000-22000	Working Humidity(RH%)	10-90
System Efficiency (lm/W)	100-120	Power Cable	1.4m HO5RN-F 3x1.0mm <sup>2</sup>
Color Temperature (K)	3000/4000/5700	Net Weight (Kg)	7.8
CRI	>80	Dimension of Inner Box(mm)	490*400*130
Beam Angle	120°	Dimension of Outer Carton(cm)	50.5*41.5*30.5 (2 pcs)
Safety Standards	EN 60598-1:2008+A11:2009; EN 60598-2-5:1998; EN62493:2010; IEC 60598-2-5:1998;		
EMC	EN 55015:2006+A1:2007+A2:2009; EN 61547:2009; EN 61000-3-2:2006+A1:2009+A2:2009; EN61000-3-3:2008		
Photobiological Safety	EN 62471:2008		



**Lux-Distance Curve**