



LUMINATORE

LED-MESSESTRALER 150W



Netzteil:
Meanwell-HLG
(nicht dimmbar)

Leistungsaufnahme:
150 Watt
(auch in anderen Leistungsstufen erhältlich)

Input:
100 - 240VAC

Leistungsfaktor:
>0.95

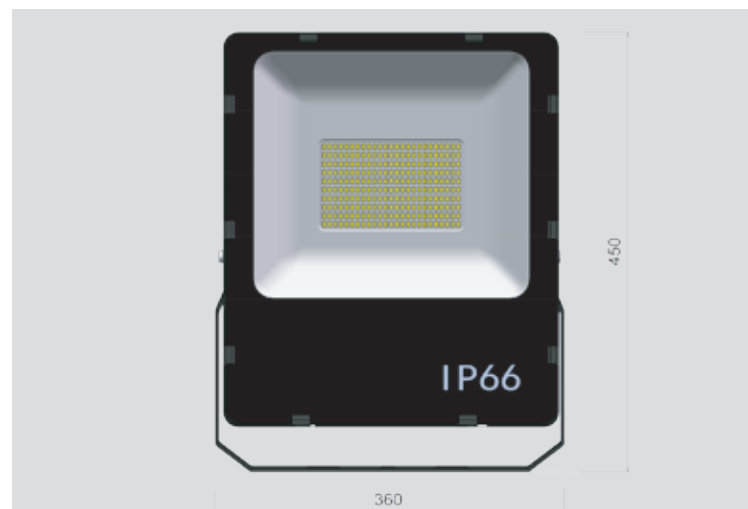
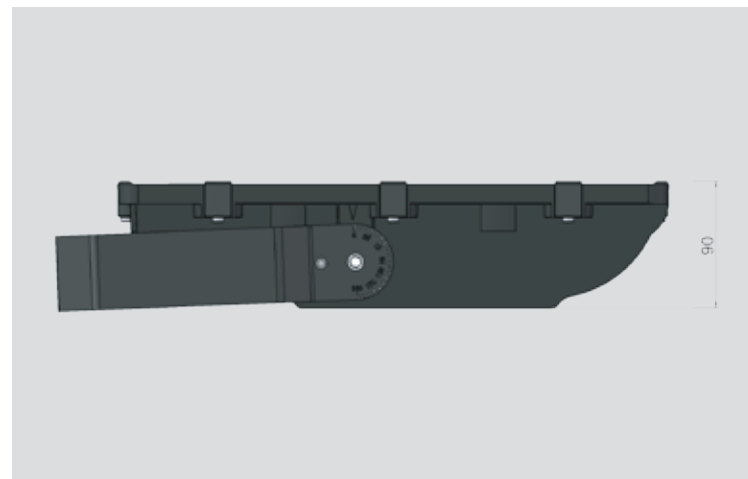
Lichtfarbe:
4000K
(auch in anderen Lichtfarben erhältlich)

Lumen:
12000 - 13500lm



Maße:
360 x 450 x 90mm

Gewicht:
7500g





HAUPTMERKMALE

LED-MESSESTRAHLER 150W
ARTIKELNR. 020.900 101



Neues und einzigartiges Design mit dünnem Gehäuse.

Druckguss Gehäuse aus Aluminium.

Halterung aus Aluminium und rostfreie Schrauben.

Kühlkörper ist vollständig freiliegend um eine ausgezeichnete Wärmeableitung zu gewährleisten.

Lange Betriebslaufzeit von über 50.000 Stunden.

wartungsarm

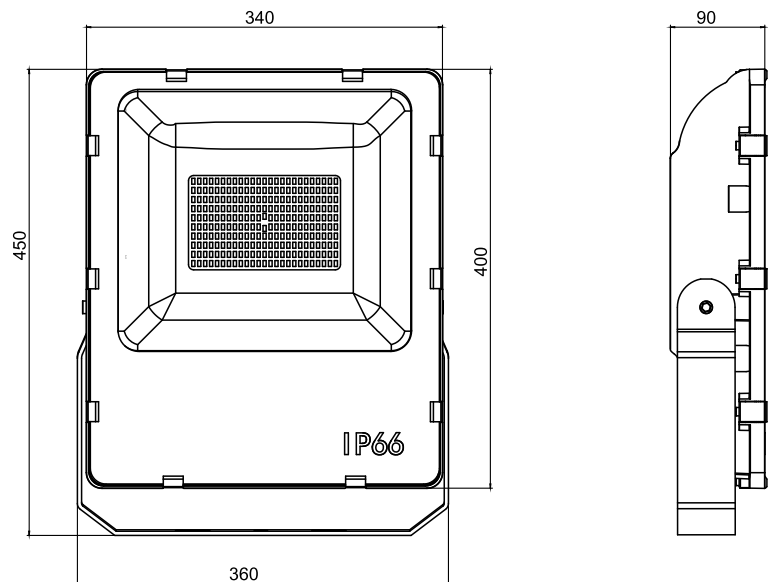
LM-80 Test bestanden

CRI>80, Typical 85Ra

Anwendungsbereiche:

Dekorative Lichtgestaltung
Außenbereiche
Gebäudebeleuchtung
Werbeflächen
Lagerbeleuchtung
etc.

Dank effizienterer Lichtbrechung sind wir in der Lage die benötigten Flutlichtmodule bei gleicher Fläche gegenüber herkömmlichen Halogenstrahlern um bis zu 40% zu reduzieren.



Model No.	FL150W	Model No.	FL150W
Light Source	322 x SMD2835	Driver Output Voltage (VDC)	40-48
LED Chips	Edison	Driver Output Current(mA)	3200 (constant current)
Input Voltage (V)	85-265VAC 50/60Hz	Housing Color	Black/Grey
LED Power (W)	134-147	Tempered Glass	Clear/Foggy
System Power (W)	144-158	IP Class	IP66
Power Factor	>0.95	Working Temperature (°C)	-20 to +50
Luminous flux (lm)	12000-13500	Working Humidity(RH%)	10-90
System Efficiency (lm/W)	85-95	Power Cable	1.4m HO5RN-F 3x1.0mm ²
Color Temperature (K)	3000/4000/5700	Net Weight (Kg)	7.5
CRI	>80	Dimension of Inner Box(mm)	490*400*130
Beam Angle	120°	Dimension of Outer Carton(cm)	50.5*41.5*30.5 (2 pcs)
Safety Standards	EN 60598-1:2008+A11:2009; EN 60598-2-5:1998; EN62493:2010; IEC 60598-2-5:1998;		
EMC	EN 55015:2006+A1:2007+A2:2009; EN 61547:2009; EN 61000-3-2:2006+A1:2009+A2:2009; EN61000-3-3:2008		
Photobiological Safety	EN 62471:2008		

